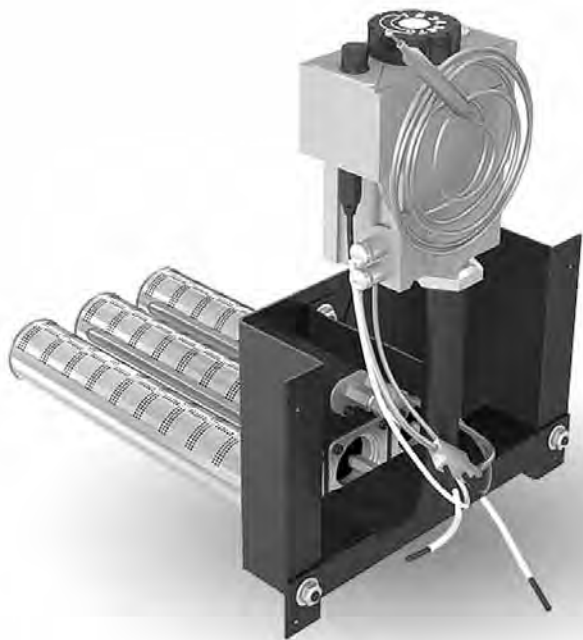




ЛЕМАКС

НОВЫЕ ТЕХНОЛОГИИ ЛИДЕРА



**ПАСПОРТ И РУКОВОДСТВО ПО ЭКСПЛУАТАЦИИ
УСТРОЙСТВА ГАЗОГОРЕЛОЧНЫЕ**

типа ГГУ

ТУ 4858-008-24181354-2009



перейти на сайт lemax-kotel.ru

Газогорелочное устройство ГГУ «Лемакс» предназначены для сжигания природного газа в аппаратах отопительных бытовых с водяным контуром, отопительных водогрейных котлах. Применяются для замены ранее установленного газогорелочного устройства и при переводе котлов с твердого топлива на природный газ.

При покупке газогорелочного устройства проверьте комплектность. Потребуйте отметку торгующей организации на гарантийных талонах.

Будем Вам признательны, если Вы сообщите свои замечания, пожелания и предложения по работе и конструкции газогорелочного устройства.

Завод продолжает работать над усовершенствованием и улучшением газогорелочного устройства.

1. НАЗНАЧЕНИЕ ИЗДЕЛИЯ

Устройство газогорелочное типа ГГУ (далее устройство), предназначено для сжигания газа в котлах водогрейных (аппаратах отопительных водогрейных) и бытовых печах, автоматического регулирования и контроля безопасности их работы. Установка устройств всех модификаций должна производиться в соответствии с требованиями «Правил безопасности в газовом хозяйстве», «Правил пожарной безопасности».

ВНИМАНИЕ! НЕ ДОПУСКАЕТСЯ ПРИМЕНЯТЬ НА ОПАСНЫХ ПРОИЗВОДСТВЕННЫХ ОБЪЕКТАХ.

- МОНТАЖ УСТРОЙСТВА В СОСТАВ КОТЛОВ, АППАРАТОВ, ПУСК, ПРОФИЛАКТИЧЕСКОЕ ОБСЛУЖИВАНИЕ И РЕМОНТ ПРОИЗВОДИТСЯ ТОЛЬКО РАБОТНИКАМИ СПЕЦИАЛИЗИРОВАННЫХ ОРГАНИЗАЦИЙ.**
- ИНСТРУКТАЖ ВЛАДЕЛЬЦА УСТРОЙСТВА ПРОВОДИТ ЭКСПЛУАТАЦИОННАЯ ОРГАНИЗАЦИЯ ГАЗОВОГО ХОЗЯЙСТВА.**

2. ТЕХНИЧЕСКИЕ ДАННЫЕ

- Вид газа.....природный по ГОСТ 5542
- Номинальное давление природного газа..... 1274 Па (130 мм.вод.ст.)
максимальное (с регулировкой)до 2940 Па (300 мм.вод.ст.)
- Минимальное давление природного газа600 Па (60 мм.вод.ст.)
- Теплота сгорания газа 36,58 ±1,78 МДж/м³ (8738 ккал/м³)
- Содержание окиси углерода
в продуктах сгорания, %, не более..... 0,05
- Уровень звуковой мощности, дБА, не более..... 55
- Диапазон регулирования температуры теплоносителя, °С (40...90)±5
- Тепловая мощность запальной горелки, кВт, не более 0,23
- Инерционность срабатывания, с
 - при розжиге запальной горелки, не более 30
 - при погасании пламени запальной горелки, не более 30
 - при отсутствии тяги в дымоходе, не менее..... 10
не более 60

2.11. Технические данные и параметры, имеющие отличия в зависимости от исполнения сведены в табл. 1 и табл. 2.

Таблица 1

№№ пп	Наименование параметра и размера	Значение параметра									
		ГГУ-9, ГГУ-9N	ГГУ-12 ГГУ-12N	ГГУ-15 ГГУ-15N	ГГУ-15F ГГУ-19F	ГГУ-19 ГГУ-19N	ГГУ-24 ГГУ-24N	ГГУ-24F ГГУ-30N	ГГУ-30 ГГУ-35N	ГГУ-40	ГГУ-45
1	Тепловая мощность, кВт	9	12	15	19	24	30	35	40	45	
2	Точность регулирования температуры теплоносителя, °С	± 5									
3	Диаметр газовых сопел, мм	2.6	3	2.5	2.3	2.6	3	3.2	3	3	
4	Количество газовых сопел, мм	1	1	2	3	3	3	3	4	5	
5	Количество насадок, шт.	1	1	2	3	3	3	3	4	5	
6	Наружный диаметр насадки, мм	51									
7	Длина рабочей части насадки, мм	270	270	270	250	250	270	270	270	270	
8	Диаметр газового патрубка. (дюйм.)	1/2"	1/2"	1/2"	1/2"	1/2"	3/4"	3/4"	3/4"	3/4"	
9	Габаритные размеры, мм, не более	340	340	390	390	390	410	410	410	410	
	- длина	170	170	250	250	250	250	250	370	370	
	- ширина	360	360	360	360	360	360	360	360	360	
10	Масса, кг, не более	2.5	2.5	3.4	3.8	3.8	4	4.3	4.3	4.3	

Таблица 2

№№ пп	Наименование параметра и размера	Значение параметра					
		ГГУ-55	ГГУ-65	ГГУ-80	ГГУ-90	ГГУ-100	ГГУ-115
1	Тепловая мощность, кВт	55	65	80	90	100	115
2	Точность регулирования температуры теплоносителя °С	± 5					
3	Диаметр газовых сопел, мм	3.2	3.2	3.2	3.2	3.2	3.3
4	Количество газовых сопел, мм	5	5	6	7	8	9
5	Количество насадок, шт.	5	5	6	7	8	9
6	Наружный диаметр насадки, мм	51					
7	Максимальная длина рабочей части насадки, мм	360	360	360	360	360	360
8	Диаметр газового патрубка. (дюйм.)	3/4"	3/4"	3/4"	3/4"	3/4"	3/4"
9	Габаритные размеры, мм, не более	508	508	508	508	508	508
	- длина	375	375	435	495	555	615
	- ширина	390	390	390	390	390	390
10	Масса, кг, не более	5.6	5.6	9.5	10	10.6	11.3

ГГУ «ЛЕМАКС» В 1.02

3. КОМПЛЕКТ ПОСТАВКИ

В комплект поставки устройства входят:

1. Устройство, шт. – 1
2. Паспорт на ГУ «Лемакс» – 1
3. Упаковка, комплект – 1

Устройства, реализуемые в составе котлов (аппаратов), упаковкой не комплектуются.

4. УКАЗАНИЕ МЕР БЕЗОПАСНОСТИ

- 4.1. Во избежание несчастных случаев и выхода из строя устройства запрещается:
 - эксплуатировать устройство на газе, не соответствующем указанному в паспорте и таблице устройства;
 - при розжиге запальной горелки ручка управления должна находиться в положении «✱»;
 - включать устройство при отсутствии тяги в дымоходе;
 - пользоваться устройством при неисправной автоматике, запальной горелке, при утечке газа;
 - ремонтировать устройство самостоятельно.
- 4.2. При нормальной работе устройства и при исправном газопроводе в помещении не должно ощущаться запаха газа. Появление запаха газа свидетельствует об утечке, возникшей из-за повреждения устройства. При появлении запаха газа необходимо:
 - закрыть газовый кран, находящийся на газопроводе перед устройством и общий кран;
 - немедленно погасить все открытые огни, не курить и не пользоваться электрическими выключателями и штепселями во избежание искрообразования;
 - тщательно проветрить помещение;
 - сообщить в аварийную службу газового хозяйства об утечке газа.

5. ПОРЯДОК УСТАНОВКИ

- 5.1. Помещение, в котором эксплуатируется котел или аппарат с устройством, должно соответствовать требованиям «Правил безопасности в газовом хозяйстве» и «Правил пожарной безопасности».
 - 5.1.1. При монтаже устройства газогорелочного к газопроводу с давлением газа выше 130 мм вод. ст. необходимо произвести регулировку встроенного регулятора давления газа.
 - 5.1.2. При установке термодатчика в теплоноситель не допускайте повреждения капиллярной трубки и термобаллона. Не допускайте резких перегибов капиллярной трубки, радиусгиба должен быть не менее 8 мм.

5.1.3. При установке устройства в котел (аппарат) термодатчик должен надежно крепиться на наиболее нагреваемой стенке.

5.2. Общие рекомендации.

- 5.2.1. Монтаж газогорелочного устройства должен быть проведен в соответствии со специфическими стандартами для каждой установки.
- 5.2.2. Все операции по установке, настройке и регулировке должны быть выполнены исключительно квалифицированным персоналом и основываться на специфических характеристиках газогорелочного устройства.
- 5.2.3. Газогорелочное устройство должно быть установлено только внутри газовых агрегатов, котлов, аппаратов, бытовых печей.

6. РАБОТА ГАЗОГОРЕЛОЧНОГО УСТРОЙСТВА

Для включения котла необходимо проверить заполнение котла и системы отопления водой, проверить наличие тяги и выбрать нужный порядок действий, определяемый мощностью котла и применяемой автоматикой безопасности.

Для котлов мощностью от 7,5 до 20 кВт с газогорелочным устройством на основе итальянской автоматики «630 EUROSIT» и инжекционной горелки Polidoro. (см. рис. 1)

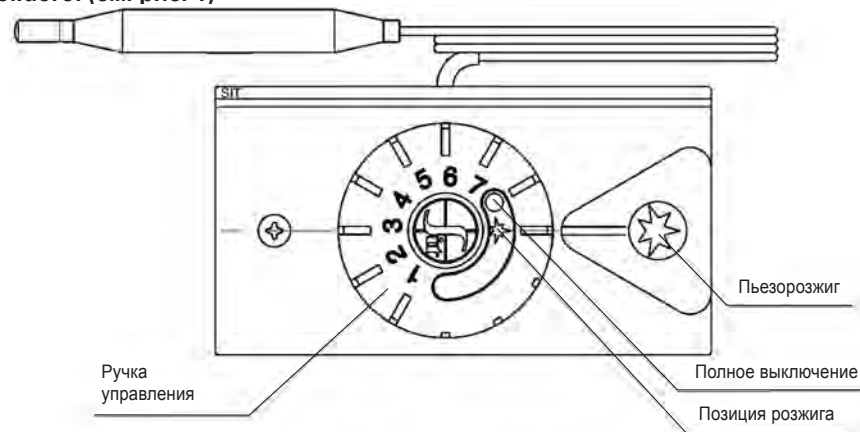


Рис. 1.

- 6.1. Открыть газовый кран на подводящем газопроводе.
- 6.2. Начальное положение круглой ручки управления в позиции «выключено» (●). Повернуть ручку управления против часовой стрелки в позицию розжига (✱).
- 6.3. Нажать ручку управления до упора и, не отпуская ее в течение 10-60 секунд, нажимать кнопку пьезовоспламенителя до появления пламени на пилотной горелке. После розжига запальной горелки ручку управления необходимо удерживать нажатой 60 секунд, затем плавно отпустить, если пламя погаснет – повторить пункт 6.2-6.3., увеличивая время нажатия ручки управления, не ранее, чем через 1 минуту (или после самопроизвольного щелчка внутри автоматики).

- 6.4. Для включения основной газовой горелки повернуть ручку управления против часовой стрелки до позиции 1. Максимальная температура 80 °С теплоносителя соответствует цифре 7 на ручке управления (при соблюдении условий п. 8.4).
- 6.5. Для отключения основной газовой горелки повернуть ручку управления по часовой стрелке до позиции (★). При этом на пилотной горелке будет гореть факел.
- 6.6. Для полного отключения подачи газа на пилотную и основную горелку повернуть ручку управления по часовой стрелке в позицию «выключено» (●).

Для котлов мощностью от 25 до 30 кВт с газогорелочным устройством на основе итальянской автоматики «710 MINISIT» и инжекционной горелки Polidoro (см. рис. 2)

ВНИМАНИЕ!

В любом случае, при включении газового клапана **ВСЕГДА** поворачивайте ручку регулировки температуры в позицию «выключено» (★) и только затем начинайте розжиг горелки.

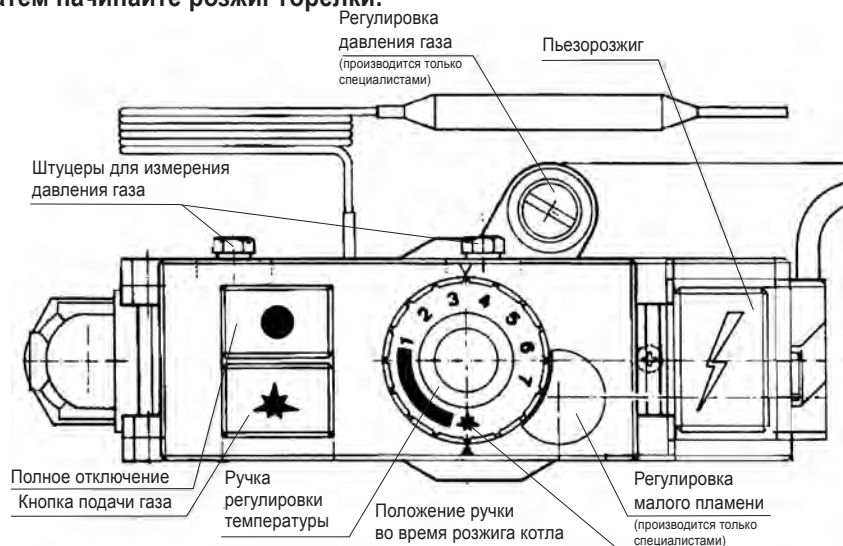


Рис. 2.

- 6.1. Открыть газовый кран на подводящем газопроводе.
- 6.2. Нажать кнопку подачи газа (★) и, не отпуская её, нажать кнопку пьезовоспламенителя (⚡). Не отпускать кнопку подачи газа в течение 10-60 сек.
- 6.3. Отпустить кнопку и проверить наличие пламени на пилотной горелке. Если пламени нет, повторить пункт 6.2.-6.3., увеличивая время удержания кнопки подачи газа.
- 6.4. Для включения основной горелки повернуть ручку настройки температуры в положение 1. Максимальная температура 80 °С теплоносителя соответствует цифре 7 (при соблюдении условий, указанных в п. 8.4).
- 6.5. Для отключения основной горелки повернуть ручку настройки температуры в позицию «выключено» (★). При этом будет гореть факел пилотной горелки.

- 6.6. Для полного отключения подачи газа нажать кнопку «Полное отключение» (●).
- 6.7. Регулировка температуры теплоносителя производится вращением рукоятки настройки температуры, при достижении заданной температуры термостат автоматически уменьшает подачу газа, при понижении температуры термостат возобновляет подачу газа.

Для котлов мощностью от 35 до 100 кВт с газогорелочным устройством на основе итальянской автоматики «820 Nova» и инжекционной горелки Polidoro (см. рис. 3)

ВНИМАНИЕ!

Убедитесь что ручка управления находится в позиции «выключено»
Порядок розжига ГГУ оснащенного автоматикой SIT 820 NOVA.

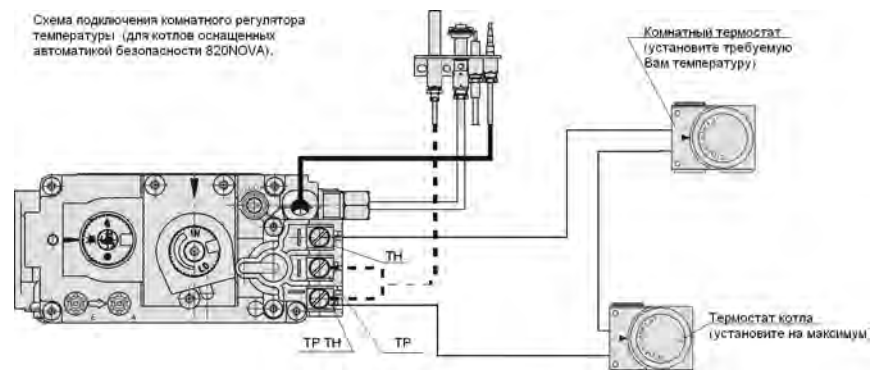


Рис. 3.

- 6.1. Установка ручки управления в требуемое положение производится путем легкого нажатия и поворота в нужное положение (рис. 4).
- 6.2. В исходном (выключенном) положении ручка управления находится в положении «точка» (рис. 5). Пилотная и основные горелки погашены (подача газа к ним заблокирована).
- 6.3. Для розжига пилотной горелки ручка управления переводится в положение «искра» (рис. 6).
- 6.4. В этом положении ручка управления удерживается нажатая до упора, одновременно нажимается (при необходимости несколько раз) кнопка пьезовоспламенителя, пока не загорится пилотная горелка (см. в смотровое окно). После того как загорится пилотная горелка, ручка удерживается в нажатом состоянии не менее 30 секунд, после чего ручка отпускается и переводится в положение «факел», подача газа к главной горелке разблокируется.
- 6.5. Выключение аппарата производится путем поворота ручки в положение «точка» (рис. 5). При этом пилотная и основные горелки (если горят) погаснут.
- 6.6. Если ручка управления после перевода в положение «точка» сразу же устанавливается в положение «искра», то горелка не зажжется, пока не

разблокируется так называемый внутренний замок автоматики. Блокировка снимается автоматически после остывания термопары (примерно через 60 сек) после перевода ручки в положение «точка».

6.7. Регулировка температуры теплоносителя осуществляется ручкой регулятора температуры на корпусе котла.

6.8. Защита газогорелочных устройств.

6.8.1. Защита при внезапном отключении газа.

6.8.2. При внезапном отключении газа или задува пламени пилотной и основной горелки, прекращается нагрев термочувствительного элемента термопары SIT; термопара выключит магнитный блок и клапан магнитного блока перекроет подачу газа.

6.8.3. Без повторного ручного пуска газогорелочного устройства, подача газа к основной горелке невозможна.

6.8.4. Защита при отсутствии тяги.

Для реализации защиты газогорелочных агрегатов при отсутствии тяги к газовому клапану может подключаться датчик тяги.

Датчик тяги представляет собой термореле, которое размыкает контакты при превышении температуры выше заданной. При отсутствии тяги термореле перегревается и размыкает цепь подключения термопары к газовому клапану. При этом магнитный блок перекроет подачу газа.

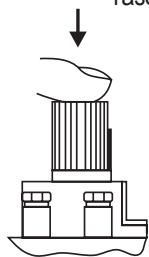


Рис. 4

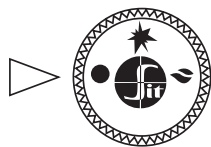


Рис. 5

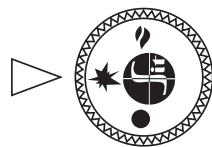


Рис. 6

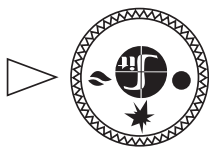


Рис. 7

7. ТЕХНИЧЕСКОЕ ОБСЛУЖИВАНИЕ

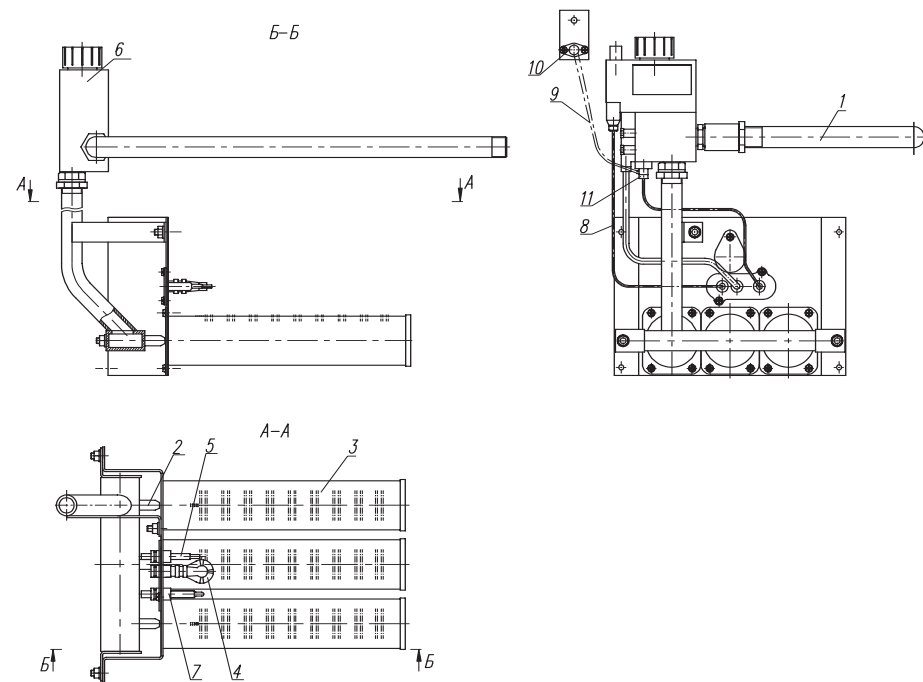
7.1. Проверка технического состояния устройства и его обслуживание в составе отопительного аппарата производится:

- перед первым вводом в эксплуатацию;
- при обнаружении неисправностей;
- по графику профилактического обслуживания;
- после замены устройства или при его ремонте.

7.2. Объем проверок:

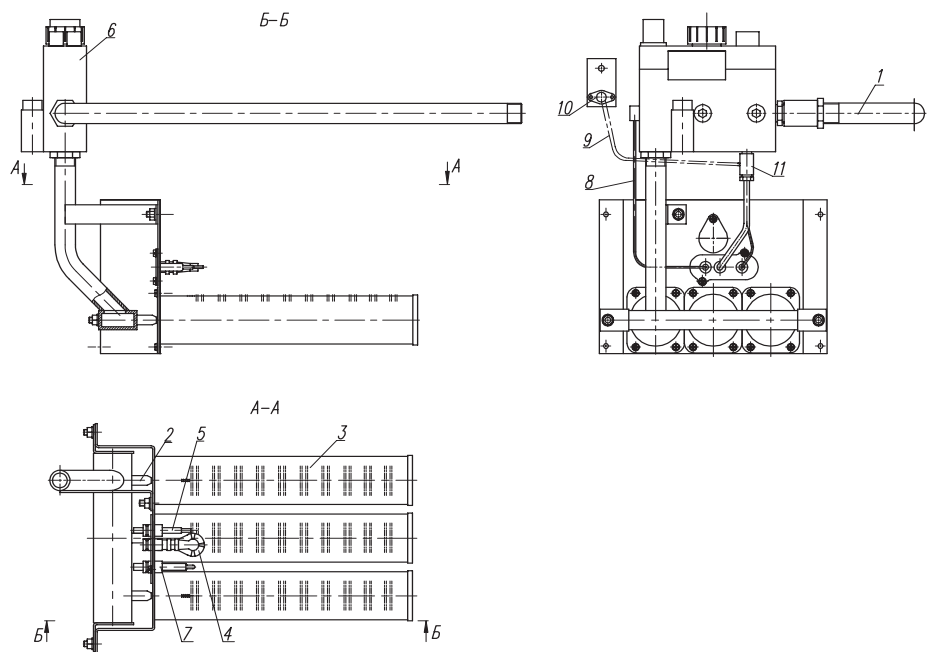
- 7.2.1. Внешний осмотр всех составных частей;
- 7.2.2. Проверка герметичности;
- 7.2.3. Проверка работоспособности.

Более подробная информация указана в инструкции по ремонту и эксплуатации для работников газовых служб.



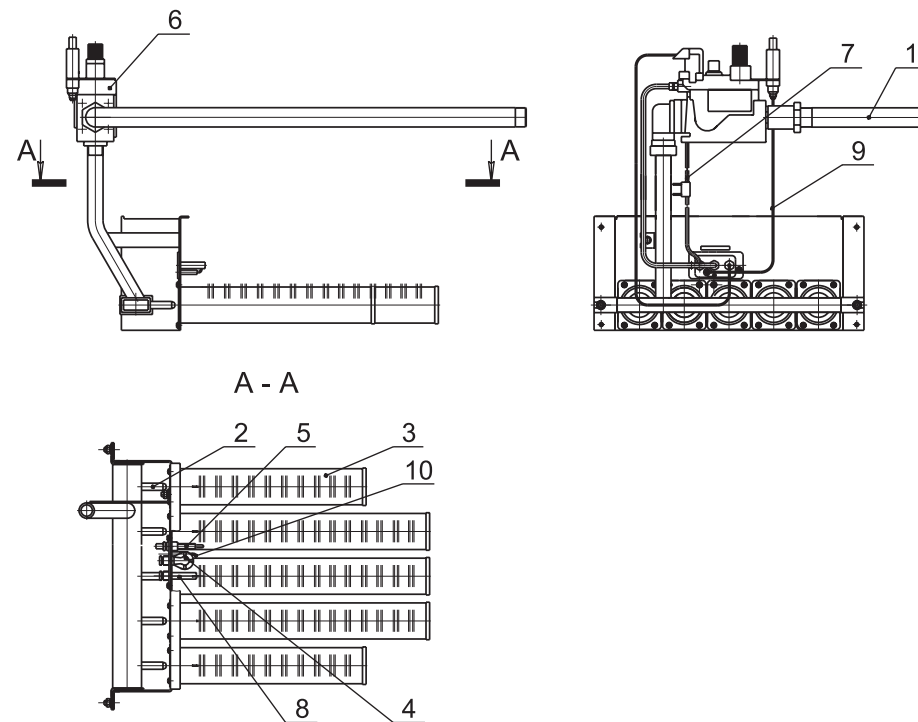
1. Газопровод
2. Сопло
3. Атмосферная горелка
4. Пилотная горелка
5. Искровой электрод
6. Газовый клапан
7. Термопара
8. Кабель пьезорозжига
9. Кабель с двойным контактом
10. Датчик тяги

Рис. 8. Газогорелочное устройство с автоматикой 630 EUROSIT



1. Газопровод
2. Сопло
3. Атмосферная горелка
4. Пилотная горелка
5. Искровой электрод
6. Газовый клапан
7. Термопара
8. Кабель пьезорозжига
9. Кабель с двойным контактом
10. Датчик тяги

Рис. 9. Газогорелочное устройство с автоматикой 710 MINISIT



1. Газопровод
2. Сопло
3. Атмосферная горелка
4. Пилотная горелка
5. Термопара
6. Автоматика 820 NOVA
7. Контакты для подключения датчика тяги
8. Милливольтный генератор
9. Кабель пьезорозжига
10. Электрод розжига

Рис. 10. Газогорелочное устройство с автоматикой 820 NOVA.

8. СПЕЦИАЛЬНЫЕ ПОЛОЖЕНИЯ

Слесарь специализированного предприятия газового хозяйства должен в соответствии с графиком проверять следующие показатели автоматики:

- работоспособность термостата;
- отсечку автоматикой газа при отсутствии тяги;
- отсечку автоматикой газа при кратковременном отключении подачи газа;
- отсечку автоматикой при погашении пламени пилотной (запальной) горелки.

О всех проверках следует делать записи в эксплуатационном журнале, который должен храниться у абонента. Автоматика должна содержаться в чистоте. Автоматику следует оберегать от механических повреждений.

Абоненту запрещается:

- производить настройку и ремонт узлов автоматики;
- разбирать узлы, заменять детали и т.п.;
- допускать к обслуживанию автоматики посторонних лиц и детей.

9. ВОЗМОЖНЫЕ НЕИСПРАВНОСТИ И МЕТОДЫ ИХ УСТРАНЕНИЯ

№ п/п	Наименование неисправности	Вероятная причина	Методы устранения
1	Утечка газа в местах соединения	Ослабли резьбовые соединения	Уплотнить. Проверить обмыливанием
2	Не розжигается запальная горелка. После розжига запальной горелки и отпускания кнопки розжига пламя запальника гаснет.	1. Не поступает газ на запальную горелку.	1. Проверти проходимость на запальную горелку.
		2. Срабатывает или не срабатывает датчик тяги.	2. Проверить датчик тяги.
		3. Термопара не находится в зоне пламени запальной горелки.	3. Отрегулировать величину пламени регулятором газа на запальную горелку.
		4. Нарушился электрический контакт между термопарой и магнитной пробкой.	4. Восстановить электрический контакт.
	5. Неисправна термопара.	5. Заменить термопару.	
3	Не работает терморегулирующий клапан	Утечка рабочей жидкости из термодатчика.	Заменить автоматику.

10. ХРАНЕНИЕ И ТРАНСПОРТИРОВАНИЕ

- 10.1. Устройства упакованные в тару в соответствии с п.1.7 могут транспортироваться автомобильным, водным, железнодорожным или воздушным транспортом с соблюдением правил перевозок грузов, действующих на соответствующих видах транспорта.
- 10.2. Условия транспортирования в части воздействия климатических факторов должны соответствовать группе 5 по ГОСТ 15150.
- 10.3. Условия хранения устройств у изготовителя и потребителя в части воздействия климатических факторов должны соответствовать группе 5 по ГОСТ 15150.

11. СВИДЕТЕЛЬСТВО О ПРИЕМКЕ

- 11.1. Газогорелочное устройство ГГУ-____ «Лемакс» заводской № _____ соответствует техническим условиям ТУ 4858-008-24181354-2009 и признано годным для эксплуатации.
- 11.2. Устройство отрегулировано на использование газа с теплотой сгорания 36586 кДж/м³ (8738 ккал/м³) и давление 1274 Па (130 мм вод.ст.).

М.П.

Дата изготовления _____

Подпись контролера ОТК,
ответственного за приемку _____

12. ГАРАНТИИ ИЗГОТОВИТЕЛЯ

- 12.1. Изготовитель гарантирует соответствие устройств требованиям технических условий при соблюдении потребителем условий транспортирования, хранения и эксплуатации.
- 12.2. Устройство соответствует всем требованиям, обеспечивающим при правильной эксплуатации безопасность жизни, здоровья потребителей и охрану окружающей среды. Сертификат соответствия и безопасности находится на заводе-изготовителе и копии выдаются по требованию заказчика.
- 12.3. Гарантийный срок эксплуатации 30 месяцев со дня продажи устройств через торговую сеть, а для внеыночного потребления 24 месяца со дня получения потребителем.
- 12.4. Гарантийный ремонт устройства производится службами газового хозяйства по месту жительства потребителя.
- 12.5. Предприятие-изготовитель не несет ответственности и не гарантирует работу горелочного устройства в случаях:
 - несоблюдения правил установки и эксплуатации;

- если монтаж и ремонт ГГУ производились лицами или организациями на это не уполномоченными;
- если не заполнен контрольный талон на установку горелочного устройства;
- если в гарантийном талоне отсутствует штамп торгующей организации и дата продажи;
- если не проводилось обязательное ежегодное обслуживание;
- при механических повреждениях и нарушениях пломб;
- при образовании накипи и прогара на поверхности атмосферных горелок.

13. СВЕДЕНИЯ О РЕКЛАМАЦИЯХ

- 13.1. Рекламации предъявляются на устройство, вышедшее из строя в течение гарантийного срока.
- 13.2. Завод-изготовитель принимает рекламации и удовлетворяет их при условии соблюдения потребителем всех правил эксплуатации и хранения изделия, изложенных в настоящем паспорте.

КОНТРОЛЬНЫЙ ТАЛОН НА УСТАНОВКУ ГГУ

- Дата установки _____
- Адрес установки _____
- Наименование обслуживающей организации _____
- Кем произведен монтаж _____
- Кем произведены (на месте установки) регулировка и наладка ГГУ _____
- Дата пуска газа _____
- Кем произведен пуск газа и инструктаж _____
- Подпись лица, заполнившего талон _____
- Подпись абонента _____ « ____ » _____ 20 ____ год
- Штамп газового хозяйства _____ « ____ » _____ 20 ____ год

ГГУ «ЛЕМАКС» В 1.02

КОРЕШОК ТАЛОНА На гарантийный ремонт горелки _____ Изъят « ____ » _____ 20 ____ г. Представитель газового хозяйства _____	ГАРАНТИЙНЫЙ ТАЛОН ООО «ЛЕМАКС» г. Таганрог, Ростовская область, Николаевское шоссе, 10 «в», тел./факс.: (8634) 31-23-45 ТАЛОН № _____
	Модель горелки _____ Заводской номер _____ Фирма-продавец _____ « ____ » _____ 20 ____ г. <div style="text-align: right;">Штамп предприятия</div>
	Владелец и его адрес _____ _____ _____ <div style="text-align: right;">Подпись _____</div>
	Выполненные работы по устранению неисправностей _____ _____ _____ _____
	Представитель газового хозяйства _____ _____ <div style="text-align: right;">Дата, Подпись</div>
	Владелец (подпись) _____ УТВЕРЖДАЮ: Гл. инженер _____ <div style="text-align: center;">(наименование бытового предприятия)</div>
	Штамп газового хозяйства _____ _____ _____ 20 ____ г. <div style="text-align: right;">подпись</div>

